



SAION SERVICE S

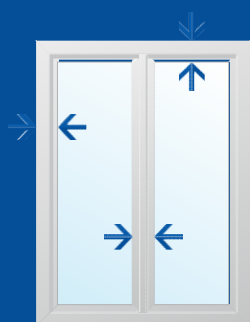
INNOVATION MIT SYSTEM

Nodi stretti nel
sistema S 9000

SAIONSERVICES-LUMAXX

Semplicemente più luce.

„Fare il pieno di luce“ per locali luminosi grazie a finestre con profili sottili. In questo modo aumenterete la qualità della vita e il vostro benessere.



MENO PROFILO VISIBILE

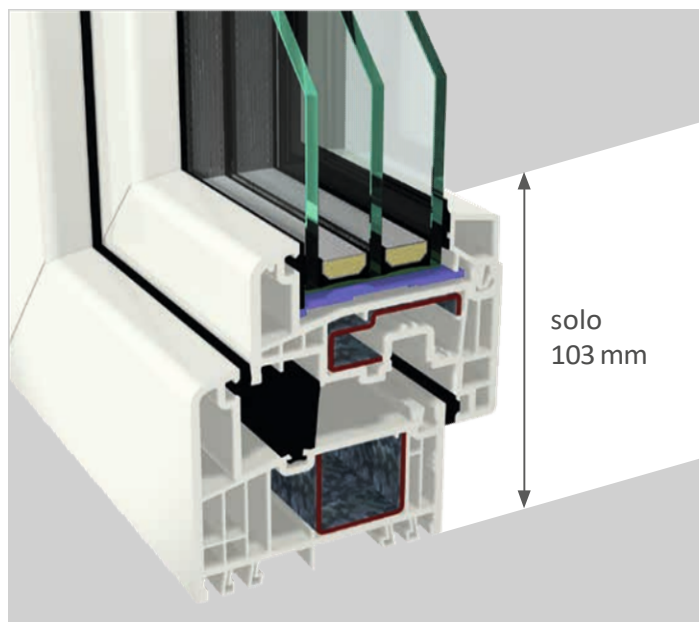
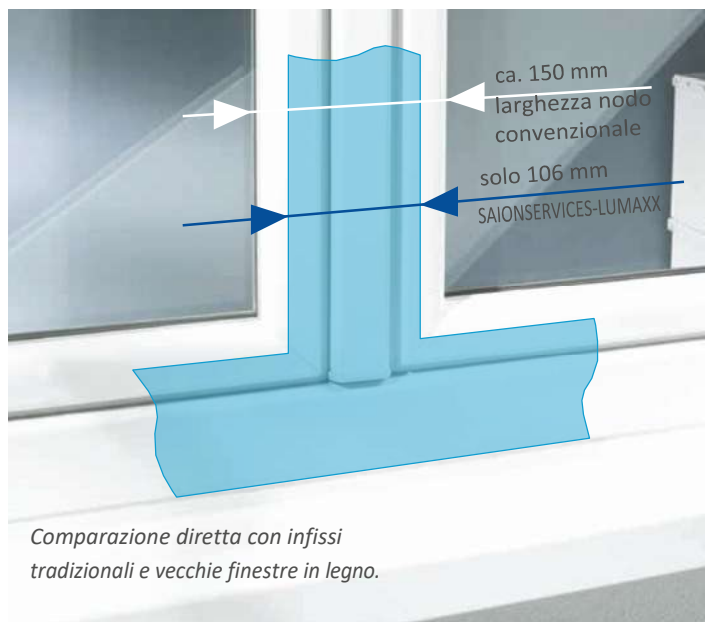
Il confronto diretto lo dimostra: Il nuovo SAIONSERVICES-LUMAXX è decisamente molto più stretto di tutte le precedenti combinazioni di profili. In passato costruzioni con scambio battuta o traverso richiedevano spesso fino a 150 mm e oltre di larghezza. Profili pesanti snaturavano la silhouette della finestra e lasciavano entrare molta meno luce nell'ambiente. Con il nuovo sistema sono finalmente realizzabili elementi più sottili, senza dover rinunciare alla semplicità di utilizzo né alla sicurezza.

25 % IN PIÙ DI AREA VETRO

L'architettura moderna è condizionata da serramenti di grandi dimensioni per ottenere spazi aerei e luminosi. Anche nel campo della ristrutturazione di edifici con vincoli architettonici sono richiesti serramenti con profili stretti per mantenere inalterato l'aspetto storico dell'edificio. Con il sistema SAIONSERVICES S 9000 si possono realizzare nodi particolarmente stretti. Questo prodotto permette di ottenere fino al 25 % in più di luminosità avendo maggiore superficie vetrata.



Meno profili – più luce

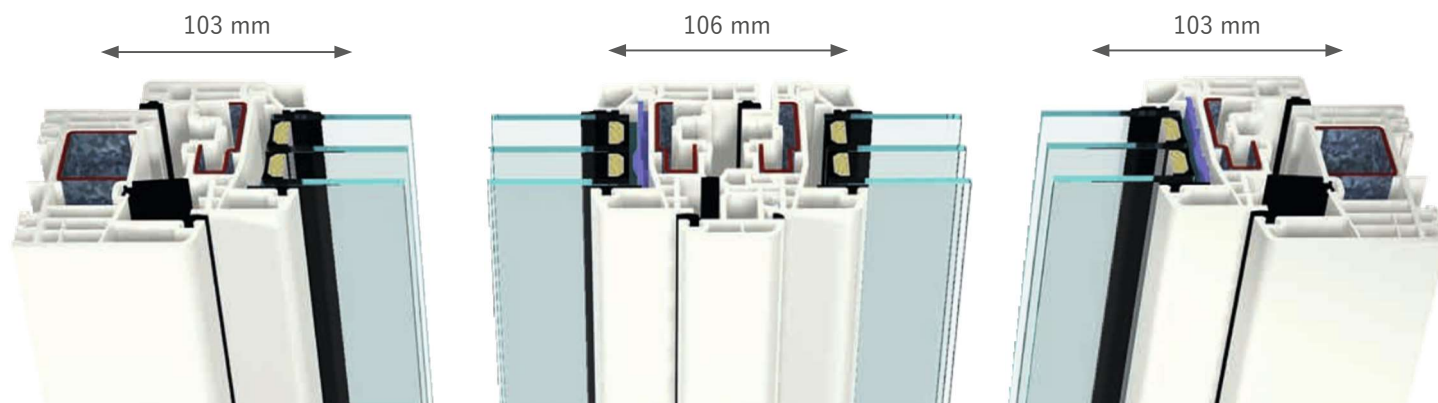


GEOMETRIE OTTIMIZZATE

Durante lo sviluppo di SAIONSERVICES-LUMAXX è stata ottimizzata l'intera geometria del profilo, riducendo al minimo l'ingombro. I progettisti hanno tenuto in considerazione un rapporto bilanciato tra trasmittanza termica e statica nonché una perfetta combinazione con la ferramenta di chiusura. Il sottile Monostulp conferisce un aspetto simmetrico e semplifica un utilizzo flessibile nella costruzione del serramento.

NESSUN COMPROMESSO

E' stata data priorità alla geometria sottile dei profili anta e scambio battuta senza sottovalutare la statica. In entrambi i profili viene impiegato lo stesso rinforzo che grazie alle sue caratteristiche statiche permette di costruire elementi alti fino a 2,30 m in bianco e 2,20 m in colorato. In combinazione con STV® sono realizzabili elementi fino a 2,50 m in bianco e 2,40 m in colorato.





Un sistema per tutte le esigenze

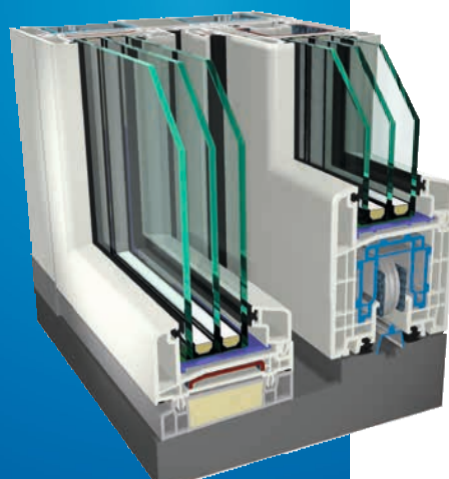
PIATTAFORMA DI SISTEMA S 9000

Con il sistema S 9000 avete a disposizione un sistema moderno con profondità costruttiva di 82,5 mm. Oltre ai profili ridotti il sistema offre la possibilità di realizzare tutte le tipologie di finestre, i portoncini d'ingresso e gli alzanti scorrevoli. Questo rende la piattaforma di sistema S 9000 completa e permette di soddisfare tutte le esigenze costruttive e di ogni involucro edilizio.

PORTA ALZANTE SCORREVOLE

I serramenti scorrevoli sono un classico elemento stilistico della vita moderna in cui le superfici in vetro generosamente progettate trasmettono benessere ed eleganza. La nuova porta alzante scorrevole S 9000 di SAIONSERVICES soddisfa al meglio queste esigenze sia dal punto di vista estetico che funzionale. La variante design è caratterizzata da profili particolarmente sottili. Non importa che la porta sia aperta o chiusa, in ogni caso entra molta luce all'interno della stanza.

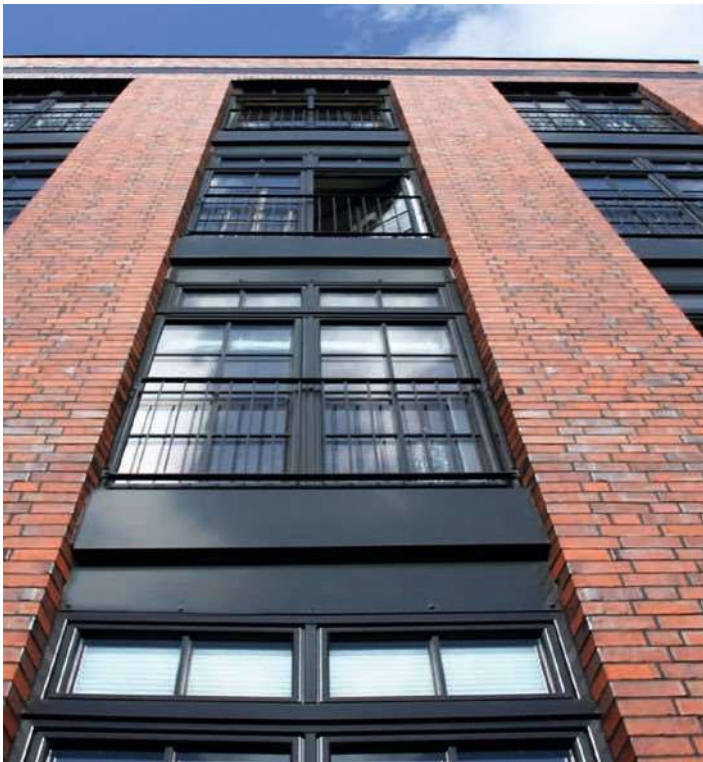
Usando un pannello che copre il profilo anta è possibile creare un portoncino unico e moderno, porta alzante scorrevole variante design con telaio sottile e portafinestra in diverse superfici e colorazioni – tutto in un unico sistema.





Colorazioni e pellicole

Porte e finestre colorate svolgono un compito importante per la personalizzazione della facciata. Gli edifici diventano così delle attrazioni che catturano gli sguardi e diventano degli inconfondibili biglietti da visita.



FINESTRE COLORATE CON ACRYLCOLOR

La superficie in acrylcolor è due volte più dura rispetto alla superficie in PVC delle finestre bianche. È antigraffio e resistente agli agenti atmosferici. La superficie liscia, opaca e non porosa è antipolvere e resistente allo sporco. Non si sfalda né si scrosta e non è necessario riverniciarla. Le finestre in acrylcolor sono facili da pulire e praticamente non necessitano di alcuna manutenzione.



PELLICOLE

Tutti quelli che puntano all'aspetto naturale senza rinunciare ai vantaggi delle moderne tecnologie dei serramenti, possono scegliere i telai stretti con pellicole effetto legno. In questo modo avrete fatto la scelta giusta! Le finestre SAIONSERVICES con pellicola effetto legno assicurano un aspetto e una funzionalità ideali sia per la ristrutturazione di una casa a graticcio che per una nuova costruzione. Sono consigliate anche per la ristrutturazione di case d'epoca in stile classico.



Nelle ristrutturazioni di immobili sotto tutela storica è tassativo utilizzare telai, ante e riporti centrali ridotti.

Modelli storici

Perfetto per la ristrutturazione con stile

Per rispettare anche i requisiti futuri nel campo del risparmio energetico è stato sviluppato il sistema S 9000 che si distingue positivamente nel mercato da alcuni anni. Questo sistema si è ampliato con una nuova anta e il suo monostulp dedicato, con la loro altezza costruttiva ridotta sono la soluzione ideale per le facciate di casa sotto tutela storica.

I requisiti delle belle arti come per esempio i profili delle ante e degli scambi battuta sottili, nessun foro scarico acqua a vista, superfici pregiate possono essere soddisfatti al meglio con S 9000. Si possono montare perfino dei gocciolatoi che si rifanno allo stile antico della casa.





Innovazione con sistema

Vetraggio statico a secco

Nella tecnica di incollaggio STV® (vetraggio statico a secco) sviluppata da SAIONSERVICES si tratta dell'incollaggio del vetro al profilo anta, mantenendo il classico metodo di spessoraggio del vetro. A questo scopo viene utilizzato uno speciale nastro biadesivo concepito specificatamente per i serramenti. La rigidità della lastra di vetro viene trasferita all'anta tramite l'incollaggio strutturale del vetro all'anta e questo comporta un incremento della stabilità dell'intero sistema..

S 9000

KUBUS

acrylcolor

STV®

IKD®

www.SAIONSERVICES.com

SAIONSERVICES
P.IVA - 0353097 098 1
SAIONSERVICES@LIBERO.IT
BORGOSATOLLO (BS)
VIA MOLINO VECCHIO N. 188
CAP. 25010

Isolamento intensivo interno

Al giorno d'oggi dove i prezzi dell'energia e delle materie prime sono costantemente in aumento, le finestre moderne aiutano a ridurre significativamente i consumi. L'isolamento intensivo interno IKD® è un passo decisivo verso l'ottimizzazione delle proprietà di isolamento termico delle finestre. Con questo sta soddisfacendo già oggi i requisiti di isolamento termico di domani.

acrylcolor

Da decenni la SAIONSERVICES produce profili colorati in acrylcolor utilizzando il processo di coestrusione. Con l'uso di questa tecnica SAIONSERVICES stabilisce nuovi standard dato che è molto diverso dai normali metodi di colorazione. Le finestre acrylcolor combinano esigenze estetiche e durata eccezionale. Perfino se sottoposti a decenni di agenti atmosferici non vengono danneggiati.